

## Modulaire bereidingsapparatuur 700XP Fornois, 4 open branders 5,5 kW, open bergkast

ARTIKEL \_\_\_\_\_

MODEL \_\_\_\_\_

NAAM \_\_\_\_\_

SIS \_\_\_\_\_

AIA \_\_\_\_\_



371178 (E7GCGH4CO0)

GASFORNUIS, 4 open  
branders 5,5 kW, open  
bergkast

### Omschrijving

#### Product Nr.

Fornois met vier open branders Ø60 mm van 5,5 kW, de onderbouw met open bergkast. De energiezuinige en gepatenteerde Flower Flame branders zorgen voor een optimale warmteverdeling onder de pannen. Zelfdragende roestvrijstalen constructie, extra versterkt. De achterwand, de zijwanden en de bodemplaat van roestvrijstaal 1.4016 (AISI430), frontpaneel van roestvrijstaal 1.4301 (AISI304), 1,5 mm dik bovenblad van roestvrijstaal 1.4301 (AISI304), met vlakke bovenranden voor een strakke verbinding met andere 700XP units. Onder de pannendragers een naadloos geperst morsblad met afgeronde hoeken en verhoogd deel rondom de branders. De metalen bedieningsknoppen zijn verdiept op het front geplaatst. De uitneembare messing branders zijn traploos regelbaar van 1,1 tot 5,5 kW. De waakvlammen zijn uitgevoerd met een roestvrijstalen afdekkap en een thermokoppel. Per brander een gietijzeren pannendrager, 380x265 mm, ook geschikt voor kleine pannen. Onderbouw met open bergkast. Vier roestvrijstalen stelpoten, instelbaar 150 - 200 mm. IPX4 waterdicht.

### Uitvoering

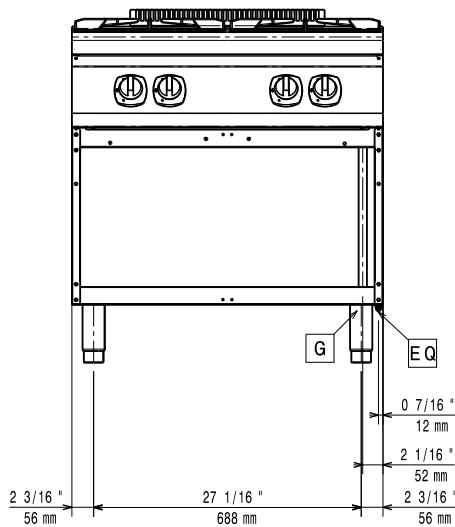
- Het model kan eenvoudig worden geplaatst onder 700XP topmodellen.
- Geleverd met 50 mm in hoogte verstelbare roestvrijstalen poten.
- De open bergkast is geschikt voor het opbergen van pannen, bakplaten, snijbladen en andere keuken materialen.
- Optioneel zijn leverbaar draaideuren, laden, kastverwarming en geleiders voor GN bakken.
- Topmodel voor montage op een onderbouwkast, op brugsteunen of aan een hangend systeem.
- De vier hoog rendement Flower Flame branders van 5,5 kW zorgen voor aanpassing van de vlam aan de verschillende pandiameters.
- Het apparaat is voor gebruik met aardgas of LPG, conversie inspuisers worden standaard meegeleverd.
- Grote gietijzeren pannendragers (optioneel in roestvrijstaal) met extra lange vingers voor gebruik van zowel grote als kleine pannen.
- De gietijzeren pannendragers zijn afwasmachine bestendig.
- De branders zijn voorzien van een vlamregelaar.
- Vlambeveiliging op iedere brander beschermt tegen gas lekkage als de vlam onbedoeld uitgaat.
- Afgeschermde waakvlam.
- IPX4 water protectie.
- Bedieningsknoppen zorgen voor een soepele, continue rotatie van min tot max vermogen.

### Constructie

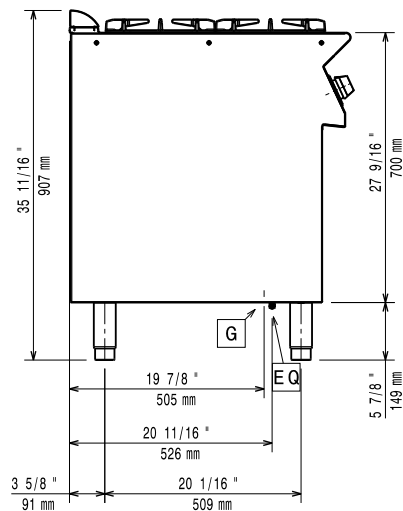
- Alle uitwendige beplating is uitgevoerd in roestvrijstaal met Scotch Brite afwerking.
- Naadloos geperst bovenblad van 1,5 mm dik roestvrijstaal 1.4301 (AISI304).
- Haakse zijkanen zorgen voor een vlakke koppeling met andere units en voorkomen kieren en mogelijke vuilophoping tussen de apparaten.
- Vervaardigd van roestvrijstaal met scotch brite afwerking wat aan de hoogste hygiëne eisen voldoet.

### Goedkeuring

Front aanzicht

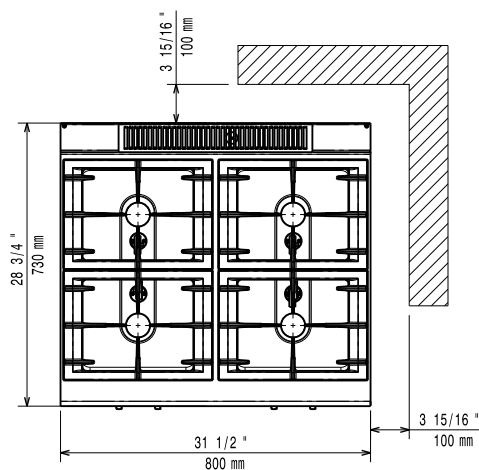


Zij aanzicht



G = Gas aansluiting

Boven aanzicht



## Gas

Gas vermogen	22 kW
Standaard gas toelevering	Aardgas G20 (20 mbar)
Gas aansluiting	1/2"

## Opstelling

Indien het fornuis wordt geplaatst tegen of naast een temperatuur gevoelig apparaat, moet daartussen een veiligheidsopening van circa 150 mm komen of er moet warmte isolatie geplaatst worden.

## Algemene gegevens

Externe afmetingen, lengte	800 mm
Externe afmetingen, breedte	730 mm
Externe afmetingen, hoogte	850 mm
Bergkast afmetingen, lengte	680 mm
Bergkast afmetingen, hoogte	420 mm
Bergkast afmetingen, diepte	640 mm
Gewicht, netto	50 kg
Branders front, vermogen	5.5 - 5.5 kW
Branders achter, vermogen	5.5 - 5.5 kW
Branders achter, afmetingen	Ø 60 Ø 60
Branders front, afmetingen	Ø 60 Ø 60
Waterdichtheid index	IPX4

**Optionele accessoires**

- |  |            |                          |   |            |                          |
|--|------------|--------------------------|---|------------|--------------------------|
| • AFDICHTINGSKIT en tape voor het afdichten van de koppelnaad tussen 2 units   | PNC 206086 | <input type="checkbox"/> | • VENTILATIEKANAAL VERHOOGING, roestvrijstaal, hoogte 180 mm, voor 45 mm hoog standaard ventilatie rooster, totale hoogte 225 mm, 700XP-900XP unit van 800 mm | PNC 206304 | <input type="checkbox"/> |
| • ROOKGASKANAAL Ø150 mm, met trekonderbreker, lengte 920 mm, roestvrijstaal  | PNC 206132 | <input type="checkbox"/> | • WOKPAN STEUN, roestvrijstaal, voor open brander van 700XP-900XP fornuis   | PNC 206363 | <input type="checkbox"/> |
| • ADAPTERRING Ø150 mm, voor rookgas afvoer-condensor 206246  | PNC 206133 | <input type="checkbox"/> | • BASISFRAME voor opstelling op 4 poten of 4 wielen van 700XP-900XP vloermodellen met een totale breedte van 800 mm, voor combinatie met wielenset 206135     | PNC 206367 | <input type="checkbox"/> |
| • FRONTPLINT, roestvrijstaal, 800 mm, voor 100 mm hoge bouwkundige sokkel  | PNC 206148 | <input type="checkbox"/> | • ACHTERPANEEL 800 mm, bij eiland opstelling van 700XP-900XP vloermodel of topmodel op onderkast  | PNC 206374 | <input type="checkbox"/> |
| • FRONT HANDRAIL 800 mm, roestvrijstalen profiel H 60 mm   | PNC 206167 | <input type="checkbox"/> | • VENTILATIEKANAAL ROOSTER, 500 mm, roestvrijstaal, fijne maas  | PNC 206402 | <input type="checkbox"/> |
| • FRONTPLINT, roestvrijstaal, 800 mm   | PNC 206176 | <input type="checkbox"/> | • SET G25.3 (NL) GAS NOZZELS voor 700XP gasfornuis, topmodel en vloermodel met oven   | PNC 206460 | <input type="checkbox"/> |
| • FRONT AFZETBLAD 800x140 mm   | PNC 206186 | <input type="checkbox"/> | • GASDRUK REGELAAR, bij te hoge gasdruk, reduceert de gasdruk naar 12,5 - 30 mbar, inclusief adapter van 1/2" naar 3/4"                                       | PNC 927225 | <input type="checkbox"/> |
| • 4 STELPOTEN, 100 mm hoog, voor plaatsing op een 100 mm hoge bouwkundige sokkel   | PNC 206210 | <input type="checkbox"/> |   |            |                          |
| • ZIJ HANDRAIL, LINKS of RECHTS, roestvrijstalen profiel H 60 mm   | PNC 206240 | <input type="checkbox"/> |   |            |                          |
| • GELEIDERSET 4x 1/1GN, voor 700XP onderbouw kast. Bij kasten van 800 mm of 1200 mm is de centrale steun 206245 noodzakelijk voor 1/1GN                                | PNC 206244 | <input type="checkbox"/> |   |            |                          |
| • CENTRALE STEUN voor 800 mm en 1200 mm onderbouw kast, benodigd bij montage van draaideuren, geleiderset of ladenset  | PNC 206245 | <input type="checkbox"/> |   |            |                          |
| • ROOKGAS AFVOER-CONDENSOR, voor afvoerpijp Ø150 mm, bij 800 mm unit   | PNC 206246 | <input type="checkbox"/> |   |            |                          |
| • 2 ZIJPLINTEN, links en rechts, roestvrijstaal, 700XP   | PNC 206249 | <input type="checkbox"/> |   |            |                          |
| • VERWARMINGSSET voor onderbouwkast 400 mm of 800 mm, elektrisch, instelbare thermostatische temperatuur regeling  | PNC 206259 | <input type="checkbox"/> |   |            |                          |
| • BAKPLAAT, glad gietijzer met vetvanggoot, voor enkele front brander, 700XP. Twee warmplaten of bakplaten kunnen niet naast elkaar geplaatst worden                   | PNC 206260 | <input type="checkbox"/> |   |            |                          |
| • BAKPLAAT, geribd gietijzer met vetvanggoot, voor enkele front brander, 700XP. Twee warmplaten of bakplaten kunnen niet naast elkaar geplaatst worden                 | PNC 206261 | <input type="checkbox"/> |   |            |                          |
| • WARMPLAAT, vlak gietijzer, voor 5,5 kW brander, 700XP. Twee warmplaten of bakplaten kunnen niet naast elkaar geplaatst worden  | PNC 206264 | <input type="checkbox"/> |   |            |                          |
| • 2 ZIJPLINTEN, links en rechts, roestvrijstaal, 700XP op 100 mm hoge bouwkundige sokkel   | PNC 206265 | <input type="checkbox"/> |   |            |                          |
| • KOLOMKRAAN MET ZWENKARM 1/2", voor koudwater of warmwater. De verlengingspijp 206291 (700XP) of 206290 (900XP) wordt geadviseerd voor aansluiting op de waterleiding | PNC 206289 | <input type="checkbox"/> |   |            |                          |
| • SET VAN 2 VERLENGINGSPIJPEN voor de kolomkraan 206289, 173 mm voor topunit en 693 mm voor vloerunit, voor doorvoer door de unit                                      | PNC 206291 | <input type="checkbox"/> |   |            |                          |
| • DUBBELE PANNENDRAGER, roestvrijstaal, voor 2 branders achter elkaar, 700XP   | PNC 206297 | <input type="checkbox"/> |   |            |                          |